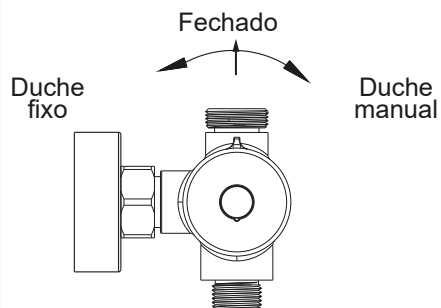
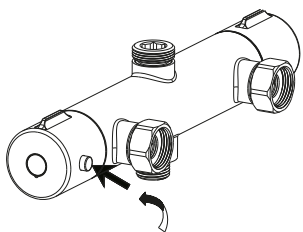


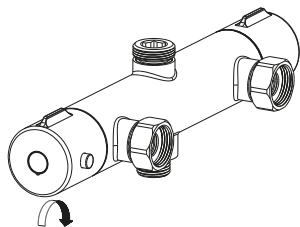
Instruções de utilização:



Rodar o manipulador esquerdo (90°/0°/90°) para alternar entre a saída de água para o chuveiro de tecto e o chuveiro de mão.



Rodar o manipulador direito e rodar no sentido oposto ao movimento dos ponteiros do relógio para aumentar a temperatura da água. Pressionar o botão de segurança para aumentar a temperatura a cima dos 37°C.



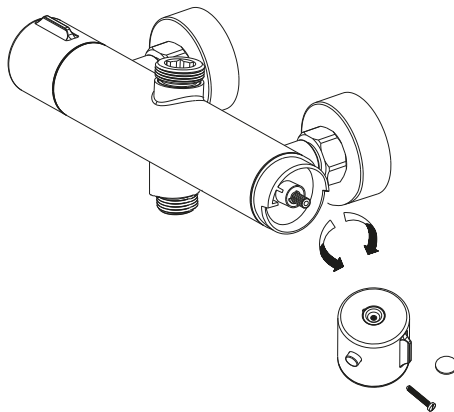
Rodar o manipulador no sentido dos ponteiros do relógio reduz a temperatura da água.

Antes de usar

Regulação da temperatura:

1. Remover o manipulador de regulação de temperatura.
2. Abrir o manipulador de regulação de caudal, deixar a água correr, e verificar com a ajuda de um termómetro a temperatura da água. Aquando da calibração, é aconselhável a escolha de uma temperatura que ronde os 38°C. Rodar o veio estriado da válvula termostática no sentido dos ponteiros do relógio, para aumentar a temperatura ou vice versa para reduzir. Para rodar a haste, pode utilizar o manipulador termostático carregando no botão, se necessário.
3. Estando a temperatura a 38°C aplicar o manipulador, alinhando o seu relevo com a marcação 38°C para cima.
4. A válvula termostática fica assim calibrada, conforme os seus próprios requisitos de funcionamento.
5. Aperte o manipulador termostático com o parafuso respectivo.

nota: Recomendamos que regularmente se rode o manipulador de regulação de temperatura entre os limites máximo e mínimo, premindo o botão de segurança e com a misturadora aberta. Desta forma evitam-se incrustações de cálcio que podem bloquear o cartucho termostático.



CIFIAL

Manual de instalação

Termostática exposta duche (fixo+manual)



Avenida de Santiago n.º184, 4520 - 907 Rio Meão | Portugal
Telf: +351 256 780 100 | Fax: +351 256 783 395
cifial@cifial.pt | www.cifial.pt

Cuidados de manutenção:

Ao adquirir um produto Cifial, tem a garantia de que é resultado de um apurado processo de fabrico, do qual resulta um produto de elevada qualidade.

Os produtos Cifial dão-lhe a satisfação de manterem o seu aspecto inicial, durante muitos anos, desde que os cuide adequadamente. Para isso é necessário que sejam seguidas algumas recomendações simples.

Antes de ligar o sistema de abastecimento de água à torneira, deixar correr a água durante alguns segundos de forma a limpar as impurezas que se possam ter acumulado na canalização.

Certificar-se que as ligações de água fria e quente estão corretas. Quando de frente para o utilizador, o lado esquerdo da torneira deverá ser ligado ao circuito de água quente, e o lado direito deverá ser ligado ao circuito de água fria.

Após a instalação da torneira, verificar todas as ligações de forma a assegurar a ausência de fugas. Abrir a torneira e deixar correr a água durante 1 minuto, verificando toda a instalação.

Para todos os tipos de acabamento recomendamos que a limpeza seja feita apenas com água e sabão, ou detergentes neutros. Nunca utilizar produtos que contenham ácido clorídrico, branqueadores, removedores de tinta e de cimento, produtos que contenham álcool, éter, acetona ou outros solventes, ou quaisquer outros produtos inapropriados, incluindo dentífricos.

Evitar o uso de esponjas abrasivas ou esfregões.

Para secar o produto apenas deve utilizar flanelas, panos macios ou papéis de limpeza absorventes.

Nas superfícies metálicas satinadas, a aplicação de um pouco de vaselina ou cera ajudará a manter o brilho.

Para mais informações, por favor contactar diretamente os revendedores locais.



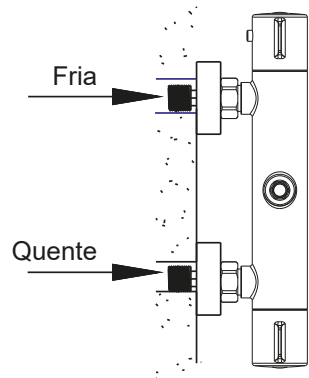
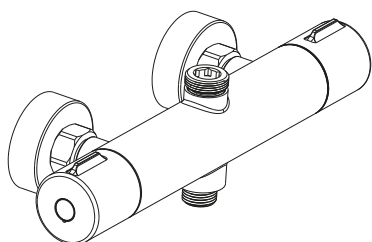
Notas de instalação:

1.

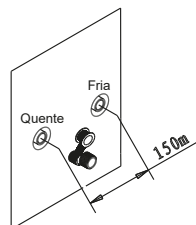
Pressão de utilização: 0,5 a 5bar
Recomendado: 3 bar;

2.

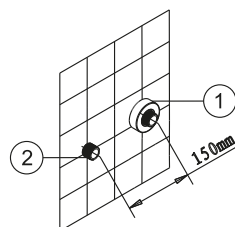
Temperatura máxima da água quente: 90°
Recomendado: 45°C a 65°C.



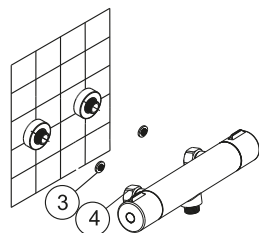
Corpo da torneira:



1. Garantir que as ligações na parede estão niveladas com a superfície da parede. A distância central entre os dois furos deve ser de 150mm±10mm. A altura aconselhada, do solo até às ligações, é de 900 a 1000mm. Envolver a rosca G1/2 dos adaptadores excêntricos com fita de vedação e enroscar um adaptador em cada ligação na parede (2).

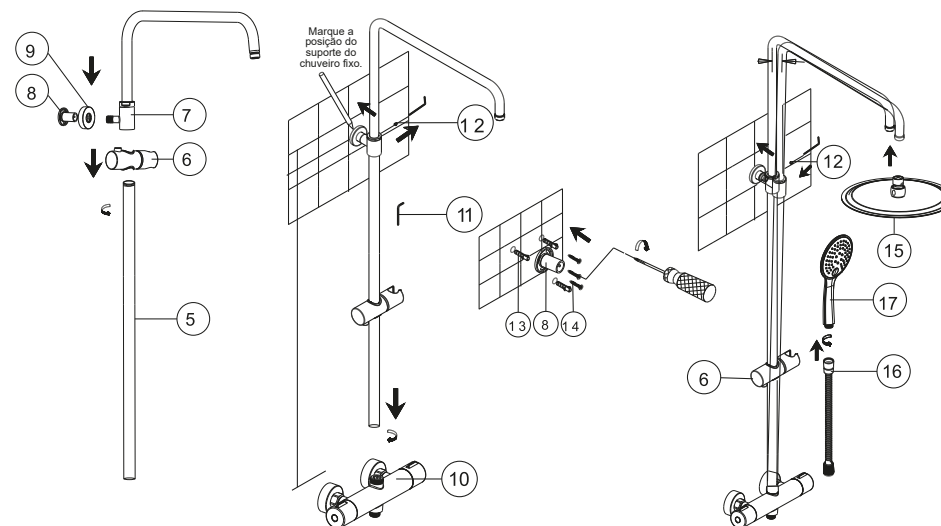


2. Certificar-se que as saídas dos adaptadores excêntricos, com rosca G3/4, estão niveladas, perpendiculares e que os centros têm uma distância de 150mm entre eles. Roscar as rosetas (1).



3. Colocar uma anilha de vedação no interior de cada porca hexagonal G3/4 da torneira (3). Enroscar as porcas hexagonais (4) da torneira nos adaptadores excêntricos, apertando até garantir a vedação entre os adaptadores excêntricos e a torneira. Finalmente abrir a válvula de segurança e fechar a torneira para verificar se há fugas nas ligações.

Ligação do chuveiro fixo:



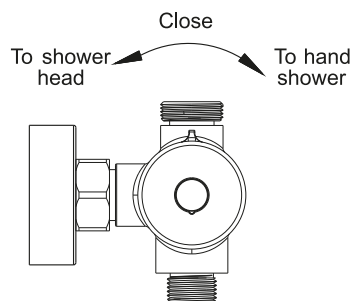
Instalação do chuveiro fixo e chuveiro manual:

1. Aplicar o suporte do chuveiro de mão (6) no tubo inferior do chuveiro de tecto, abaixo do suporte de fixação à parede (7). Encaixar o suporte de fixação à parede no tubo (5). Colocar a roseta de fixação à parede (8). Roscar o tubo do chuveiro de tecto à parte superior do corpo da torneira (10). Encostar a roseta de fixação à parede garantindo que o tubo do chuveiro de tecto fica perfeitamente vertical. Efetuar marcação para fixação, utilizando um lápis. Remover o tubo do chuveiro fixo. Efetuar furação e aplicar as buchas (13) de acordo com a marcação efetuada. Aplicar a roseta de fixação (8) roscando os parafusos (14). Colocar espelho decorativo (9). Voltar a montar o tubo do chuveiro fixo no corpo da torneira. Encaixar o suporte anteriormente colocado no tubo do chuveiro de tecto (6) na roseta de fixação à parede, pressionando. Fixar o conjunto com o parafuso hexagonal.

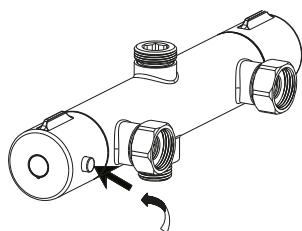
2. Roscar manualmente o chuveiro de tecto (15) à saída superior, garantindo a ausência de fugas.

3. Roscar o tubo flexível (16) à saída inferior do corpo da torneira termostática. Antes de rosar o chuveiro de mão, abrir a torneira e deixar correr água durante alguns segundos. Colocar o chuveiro de mão no respetivo suporte (6).

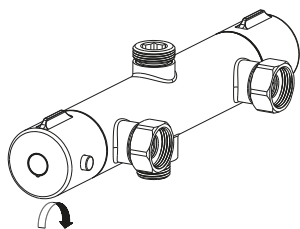
Instructions:



As shown in the figure, rotate the switch of diverter from (90°/0°/90°) to change the shower head and shower hand



Press the thermostatic hand wheel safety button to rotate counterclockwise. The temperature of water will rise, and the highest temperature is 48 degrees.

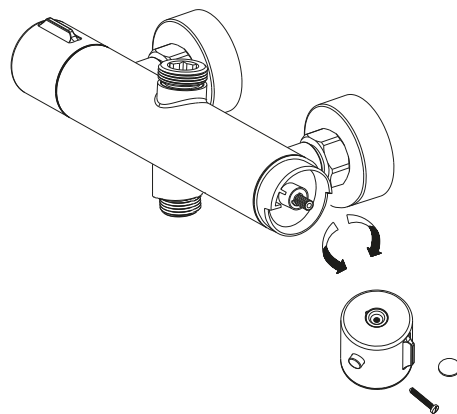


Thermostatic hand wheel rotates clockwise. The temperature of water will go down

Before using Temperature regulation:

1. With the stop valve (flow control) in the off position, remove the thermostatic valve handle and the temperature limit ring.
2. Turn on stop valve and turn the thermostatic valve handle anti-clockwise until the desired temperature is reached, ie 38°C. Use a thermometer to check if the temperature is correct.
3. Turn off the stop valve, remove the thermostatic valve handle and replace the temperature limit ring with the red dot in the 12 o'clock position, is corresponding with the 38°C on the etched plate.
4. Replace the thermostatic valve handle with the temperature override button position just prior to the 38°C.
5. Your thermostatic valve is now ready for use.

note: It's recommended that you rotate the thermostatic control handle between the maximum and minimum limits, by pressing security button, and with the water running. This way you prevent limestone incrustation, that could block up the thermostatic cartridge.



CIFIAL

Installation manual

Shower mixer (fixed+manual), thermostatic wall mounted.



Avenida de Santiago n.º184, 4520 - 907 Rio Meão | Portugal
Telf: +351 256 780 100 | Fax: +351 256 783 395
cifial@cifial.pt | www.cifial.pt

Maintenance:

When you purchase a CIFIAL product you know that it is the result of a refined manufacturing process, which results in a high quality product. CIFIAL products give you the satisfaction of keeping their initial appearance for many years, provided they are properly cared for.

Before connecting the water supply system, let the water run for a few seconds to wash out any impurities that may have accumulated in the pipe.

Make sure that the cold and hot water are connected correctly. When facing the user, the flexible on the left side of the tap must be connected to the hot water circuit, and the right side must be connected to the cold water circuit.

After installing the tap, check all connections to ensure that there are no leaks.

Open the tap and let the water run for 1 minute, checking the entire installation.

We recommend cleaning only with soap and water, or neutral detergents, for all types of finishes. Never use products containing hydrochloric acid, bleaches, paint or cement removers, products containing alcohol, ether, acetone or other solvents, or any other inappropriate products, including toothpaste.

Avoid the use of abrasive pads or sponges.

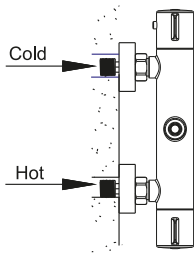
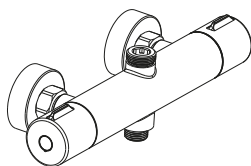
Only flannels, soft cloths or absorbent cleaning paper must be used to dry the product.

Applying a little Vaseline or wax will help maintain the gloss of shiny metal surfaces.

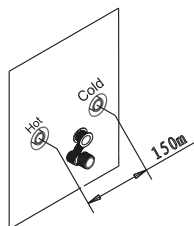


Installation Notes:

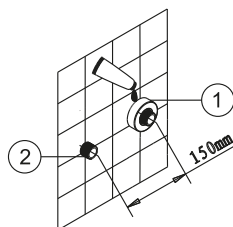
1. The faucet purchased matches the dimensions of the pre-buried inlet water pipes.
2. The main body of the faucet has been inspected and adjusted from the factory. Do not disassemble and assemble by yourself, to avoid the influence usage performance.
3. Special attention must be paid to the connection of cold and hot water pipes of faucets: hot water on the left and cold water on the right. If it is connected incorrectly, the thermostatic faucet will not work.
4. Before installation, make sure that the impurities and sludge in the embedded water pipes have been removed to avoid blocking the faucet and affecting the effluent function.
5. After installation, please open the water and check whether the connections are tightly connected and whether the pipe is leaking.
6. The inner structure of the faucet contains no enduring high temperature components such as silica gel. Do not use it in high temperature environment or for a long time at water temperature exceeding 90 °C.
7. Applicable water pressure: 0.05 Mpa-0.5 Mpa, cold water supply temperature: 5°C-29°C, hot water supply temperature: 50°C-75°C.
8. In case of long-term non-use, the main water switch must be closed and the residual water in the faucet should be emptied to avoid freezing cracking. Otherwise, our company will not be responsible for the damage to the products and consequential damage.



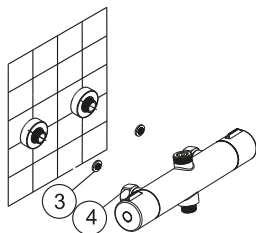
Main body:



1. Before installation, G1/2 internal threaded pipe components have been installed, reserve 150 mm spacing and maintain horizontal pipe components to be vertical and not protrude the wall.

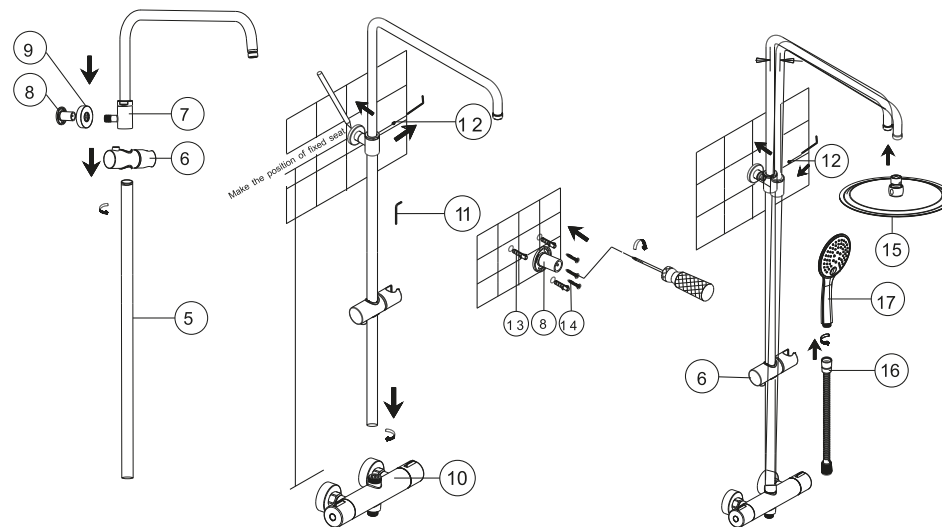


2. Clean the water supply pipes and remove impurities. The binding enough sealing tape or thread-coated sealant on the N joints (2) is screwed into the water supply pipes, ensure that the distance between the 2 N joints is 150 mm and horizontal.



3. Rotate the round cover (1) on the N joint (2) and close to the wall. Apply sealant around the round cover that is close to the wall. The rubber gasket (3) is put into the hexagonal nut (4), and the hexagonal nut is fixed on the joint with a wrench and locked it tightly.

Shower pipe:



Installation of Shower pipe:

1. The shower holder (6) is set into the installed straight pipe part. Then the decorative cover (9) is inserted into the seven shape shower pipe (7) fixing bracket. Finally, the seven shape shower pipe (7) is inserted into the straight pipe and rotated in place. Complete the installation of shower pipes.
2. Insert the assembled shower pipes into the main body (10), put the fixed seat (9) into the shower pipes and close to the wall, mark the diameter of the fixed seat with pencil, remove the fixed seat (8), and remove the fastening screw (12) with a hexagonal wrench (11). Please don't lose it.
3. According to the position of the fixed seat (8) hole marked by pencil, drill holes on the wall, put expansion sleeve (13) into the hole, install the fixed seat (8) on the wall with self-tapping screw (14) and make the fixed seat vertical to the wall.
4. Swing the shower pipe to insert the fixed bracket hole into the fixing seat (8) and screw the screw (12) into the fixing bracket with a hexagonal wrench (11) and lock it tightly.

Installation of Hand Shower and Head Shower:

1. Unpack the wrapping bag of the shower hose, and then connect the shower hose with the thread which under the main body (11), open the water supply pipe, open the diverter handle downward, flush the pipe's impurities; turn off the water inlet switch, after connecting the hand shower (17) with the thread of shower hose (18), install the hand shower into shower holder (6).
2. Open the water diverter handle upward, open the water inlet switch, flush the pipe's impurities, and rotate the head shower (15) on the seven shape shower pipe and fixed it.