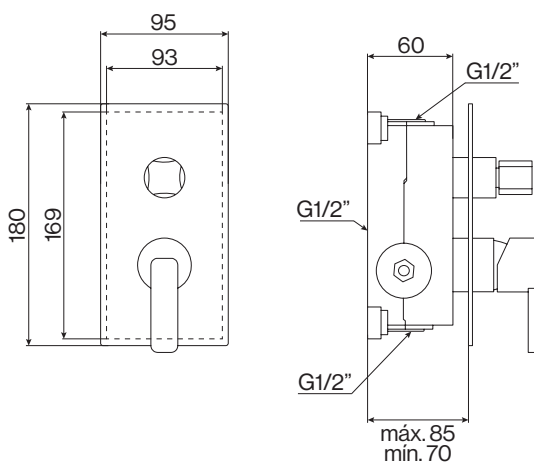
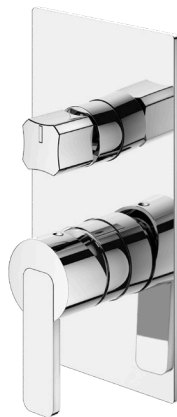


## Lounge

### 32470LG-

Monocomando de Chuv. 2F\_Concealed Shower Mixer\_Mezclador de Ducha\_Mitigeur de Douche



#### Características

Features  
Características  
Caractéristiques

#### Material\_Material\_Matériau\_Material

Latão  
Brass  
Latón  
Laiton

#### Peso\_Weight\_Peso\_Poids

2,350 KG

#### Embalagem\_Package\_Caja\_Embalage

2,830 KG | 220 x 160 x 140

Acabamentos  
Finishings  
Acabados  
Finitions

CR

625

BL

291

PVD Polido  
Polished PVD

X10

X30

X40

PVD Escovado  
Brushed PVD

X11

X31

X41



**35**  
Cartucho Ø35  
Cartridges Ø35  
Cartouche Ø35



**625**  
Cromado Extra Brilho  
Extra Shiny Chrome  
Extra Bright Chrome  
Chrome Extra Brillant



**291 215**  
Preto Mate  
Matte Black  
Negro Mate  
Noir Mat



**PVD**  
Acabamento PVD  
PVD Finish  
Acabado PVD  
Finition PVD



**14,2l/m**  
Caudal | 14,2l/m  
Flowrate | 14,2l/m  
Caudal | 14,2l/m  
Débit | 14,2l/m



**10**  
years  
10 Anos Garantia  
10 Year Guarantee  
10 años de garantía  
Garantie de 10 ans



**100%**  
Testado e Controlado  
Tested and Controlled  
Probado y controlado  
Testé et contrôlé



**?**  
Serviço Pós-venda  
After Sales Service  
Servicio Postventa  
Service Après-vente



**+**  
Fácil Montagem  
Easy Assembly  
Fácil montaje  
Assemblage facile

#### Peças Sobresselentes

Spare Parts  
Piezas de Recambio  
Pièces Détachées

#### REF.

3493284-XXX 5711477 3493135-XXX 3493133-XXX 5711480

Manipulo	Cartucho	Manipulo (Inv.)	Espelho	Inversor
Handle	Cartridges	Handle (Div.)	Mirror	Diverter
Maneta	Cartucho	Maneta (Inv.)	Espejo	Inversor
Lever	Cartouche	Lever (Dist.)	Miroir	Distributeur

#### Complementos

Complements  
Complementos  
Compléments

**Acessórios Chuveiro**  
Shower Accessories  
Accesorios de Baño  
Accessoire de Bain



P. 146

**Louça Sanitária**  
Sanitaryware  
Sanitarios  
Lavabo



P. 168

**Acessórios Banho**  
Bath Accessories  
Accesorios de Baño  
Accessoire de Bain



P. 158

**Base de Chuveiro**  
Shower Tray  
Plato de Ducha  
Receveur de Douche



P. 238



Catálogo/ Catalogue

#### CIFIAL S.A.

Rua da Circunvalação n.º210, Abelheira  
4520-461 Rio Meão | Portugal

Tel. +351 256 780 100 | Fax. +351 256 783 395  
encomendas@cifial.pt | comercial@cifial.pt

#### CIFIAL UK LTD

7 Faraday Court | Park Farm Industrial Estate  
Wellingborough | Northants NN8 6XY | UK

Tel. +44 1933 402 008 | Fax. +44 1933 402 063  
sales@cifial.co.uk



www.cifial.pt



www.cifial.co.uk