

**6032070011**

**Elemento de instalação inside\_Built-in Toilet Structure, inside**  
**Bastidor empotrable para Inodoro inside\_Bâti-support pour WC, inside**



**Características**  
**Features**  
**Características**  
**Caractéristiques**

**Dimensões\_Dimensions\_Dimensions\_Dimensions**

470 x 770 x 106

**Material\_Material\_Matériau\_Material**

Metal/ HDPE

**Descarga\_Flush\_Descarga\_Chasse**

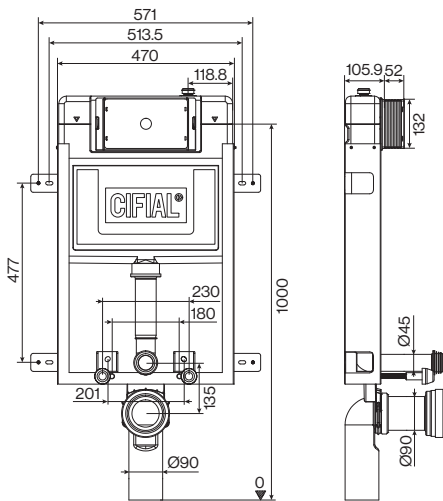
3L/ 6L

**Peso\_Weight\_Peso\_Poids**

7 KG

**Embalagem\_Package\_Caja\_Embalage**

8,6 KG | 940 x 495 x 140



Slim 100mm



3L/6L | EN997



400kg



0.2 a 10 bar



**Ligação água G 1/2"**  
 Water connection G 1/2"  
 Conexión de agua G 1/2"  
 Raccordement de l'eau G 1/2"



**Placa de isolamento Incluída**  
 Insulation plate included  
 Placa aislante incluida  
 Panneau d'isolation inclus



**Paredes de alvenaria**  
 Masonry walls  
 Muros de mampostería  
 Murs en maçonnerie



**Fácil Montagem**  
 Easy Assembly  
 Fácil montaje  
 Assemblage facile



**Testado e Controlado**  
 Tested and Controlled  
 Probado y controlado  
 Testé et contrôlé



**Serviço Pós-venda**  
 After Sales Service  
 Servicio Postventa  
 Service Après-vente



**5 Anos Garantia**  
 5 Year Guarantee  
 5 años de garantía  
 Garantie de 5 ans

## Peças Sobresselentes

Spare Parts

Piezas de Recambio

Pièces Détachées

REF.

6039000010

**Kit varão roscado**

Fixation kit for free-standing frame  
 Kit de fijación para estructura autoportante  
 Kit de fixation pour bâti-support autoportante

6039020010

**Kit hastas acionamento e fecho**

Mechanic outlet valve  
 Palanca de la válvula de descarga  
 Mécanisme de chasse

6039040010

**Torneira Enchimento G 1/2"**

Inlet valve G 1/2"  
 Flotador G 1/2"  
 Robinet flotteur

6039060010

**Válvula de Descarga**

Outlet valve  
 Válvula de Descarga  
 Bloc support

6039170010

**Curva descarga**

Flush Valve  
 Válvula de descarga  
 Valve de chasse



Catálogo/ Catalogue

**CIFIAL S.A.**

Rua da Circunvalação n.º210, Abelheira  
 4520-461 Rio Meão | Portugal

Tel. +351 256 780 100 | Fax. +351 256 783 395  
 encomendas@cifial.pt | comercial@cifial.pt

**CIFIAL UK LTD**

7 Faraday Court | Park Farm Industrial Estate  
 Wellingborough | Northants NN8 6XY | UK

Tel. +44 1933 402 008 | Fax. +44 1933 402 063  
 sales@cifial.co.uk



www.cifial.pt



www.cifial.co.uk